

**Dispensador de bebidas frías  
Dispensador de bebidas calientes  
solubles con 2 recipientes de 500 g y  
depósito de agua de 2,4 L**

ARTÍCULO # \_\_\_\_\_

MODELO # \_\_\_\_\_

NOMBRE # \_\_\_\_\_

SIS # \_\_\_\_\_

AIA # \_\_\_\_\_



560024 (GH2)

Dispensador de bebidas  
calientes solubles con 2  
recipientes de 500 g y  
depósito de agua de 2,4 L

## Descripción

### Artículo No. \_\_\_\_\_

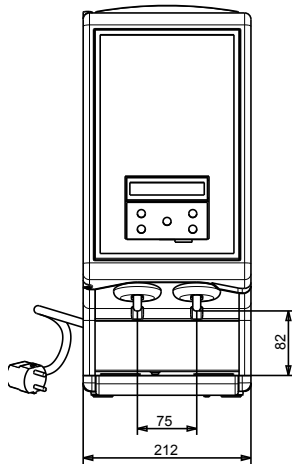
Dispensador de bebidas calientes para bebidas solubles con 2 recipientes de 500 g y depósito de agua de 2,4 L. Panel frontal retroiluminado por LED. Recipientes de polvo totalmente desmontables. Panel deslizante para facilitar el llenado del depósito de agua. Panel de control mecánico y programable. Menú multilingüe. Tarjeta inteligente bajo pedido.

## Características técnicas

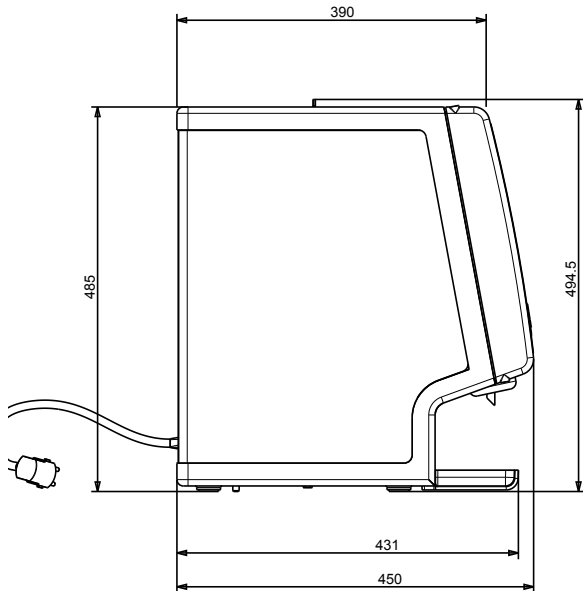
- Dispensador de bebidas calientes solubles.
- Panel frontal retroiluminado por LED.
- Recipientes de polvo totalmente desmontables.
- Panel deslizante para facilitar el llenado del depósito de agua.
- Con la máquina en funcionamiento, la pantalla muestra:
  - fase de dispensación
  - nivel de agua muy bajo
  - sabor dispensado
  - necesita limpieza
  - fase de calentamiento
  - crédito agotado, si la máquina lleva sistema de tarjeta inteligente
  - sustituir filtro
- Panel de control mecánico y programable.
- Menú multilingüe.
- Tarjeta inteligente bajo pedido.

Aprobación: \_\_\_\_\_

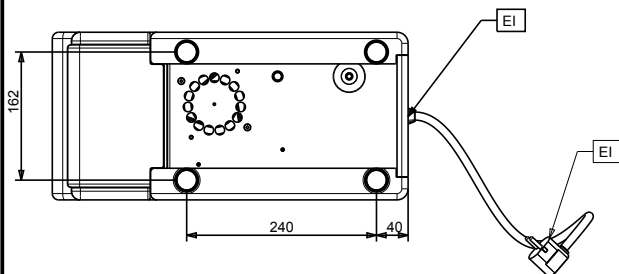
Alzado



Lateral



Planta


**Eléctrico**
**Suministro de voltaje**

560024 (GH2) 220-240 V/1 ph/50 Hz

**Potencia eléctrica max.:**

1.25 kW

**Info**

Dimensiones externas, ancho	212 mm
Dimensiones externas, fondo	450 mm
Dimensiones externas, alto	495 mm
Peso neto	15 kg
Peso del paquete	18 kg
Alto del paquete:	620 mm
Ancho del paquete:	260 mm
Fondo del paquete:	520 mm
Volumen del paquete	0.08 m <sup>3</sup>